



## 10 ½''' ETA 255.412

IH 255412 FDE 466808 01 07.05.2013

### Spécifications techniques

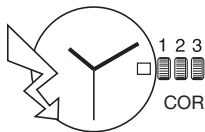
#### 1. Forme et genre

Calibre rond	10 ½'''
Affichage analogique	
Quartz:	32'768 Hz
Pierres:	6

#### 2. Dimensions en mm

Diamètre total	23,90
Diamètre d'encadrement	23,30
Hauteur totale du mouvement	1,95
Hauteur sur pile	2,10

#### 3. Fonctions



ASS  
E.O.L

Affichage par aiguilles:  
heures, minutes, secondes.  
Quantième à guichet, mécanique.

#### 4. Manipulations et corrections

Tige de mise à l'heure 3 positions:

- Pos. 1 Position de marche.
- Pos. 2 Correction rapide de la date et du jour.
- Pos. 3 Mise à l'heure avec stop seconde, arrêt du mouvement (stockage).

### Technische Spezifikationen

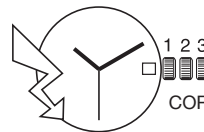
#### 1. Form und Art

Rundes Kaliber	10 ½'''
Analoganzeige	
Quarz:	32'768 Hz
Steine:	6

#### 2. Abmessungen in mm

Gesamtdurchmesser	23,90
Gehäusepassungsdurchmesser	23,30
Gesamtwerkhöhe	1,95
Höhe über Batterie	2,10

#### 3. Funktionen



ASS  
E.O.L

Anzeige durch Zeiger:  
Stunden, Minuten, Sekunden.  
Mechanisches Datum, sichtbar durch Fenster im Zifferblatt.

#### 4. Manipulationen und Korrekturen

Durch Zeigerstellwelle mit 3 Stellungen:

- Pos. 1 Gangstellung.
- Pos. 2 Schnellkorrektur des Datums und des Tages.
- Pos. 3 Zeigerstellung mit Sekundenstopp, Unterbrecher (zur Lagerung).

### Technical specifications

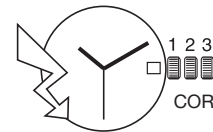
#### 1. Shape and type

Round caliber	10 ½'''
Analog display	
Quartz:	32'768 Hz
Jewels:	6

#### 2. Dimensions in mm

Overall diameter	23.90
Case fitting diameter	23.30
Overall movement height	1.95
Height over battery	2.10

#### 3. Functions



ASS  
E.O.L

Display by means of hands:  
hours, minutes, seconds.  
Mechanical date showing through aperture in dial.

#### 4. Handling and corrections

By means of handsetting stem with 3 positions:

- Pos. 1 Running position.
- Pos. 2 Quick correction of the date and day.
- Pos. 3 Time setting with stop-second, stopping of movement (storage).



## 5. Principe de construction

Platine fabriquée en laiton.

Moteur pas à pas ETA 180°/s.

Le calibre est équipé d'un circuit économiseur de courant (asservissement), d'un indicateur de fin de vie de pile (EOL) par avance de l'aiguille de seconde toutes les 4 secondes et d'une lame de contact déconnectant la commande du moteur du circuit intégré lorsque la tige de mise à l'heure est tirée (mode stockage).

## 6. Habillage

Le cadran est maintenu par 2 fixateurs de cadran.

### Aiguilles

Indication pour aiguilles:  
voir plan *AIGUILLAGES*.

Le respect des balourds indiqués garantit la résistance aux chocs selon les normes en vigueur.

La pose des aiguilles (sans pile et isolateur de pile) doit être faite sur un porte-pièce adéquat avec appui central sur la pierre ayant un dégagement pour le pivot de la roue de seconde au centre.

## 7. Outillage

Porte-pièce No 013859 pour ouvrir et fermer les fixateurs de cadran.

Porte-pièce 10 ½" pour poser les aiguilles au centre.

Ces outils peuvent être commandés chez:

## 5. Konstruktionsprinzip

Werkplatte aus Messing hergestellt.

Schrittmotor ETA 180°/s.

Der Kaliber ist mit einer stromsparenden Motorsteuerung (Asservissement), einer Batterie-End-Anzeige (EOL) durch Vorrücken des Sekundenzeigers alle 4 Sekunden und einem Unterbrecherkontakt, welcher bei gezogener Stellwelle den Motor vom integrierten Schaltkreis trennt (zur Lagerung), ausgerüstet.

## 6. Ausstattung

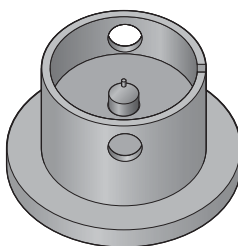
Das Zifferblatt ist durch 2 Zifferblatthalter gehalten.

### Zeiger

Angaben für Zeiger:  
siehe Zeichnung *ZEIGERWERKHÖHEN*.

Bei Einhaltung der angegebenen Unwuchtwerte wird die Stossicherheit laut einschlägigen Normen gewährleistet.

Zum Zeigersetzen (ohne Batterie und Isolation für Batterie) muss ein passender Werkhalter mit einer zentralen Auflage für den Stein verwendet werden, welche eine Aussparung für den Zapfen des Zentrumsekundenrades besitzt.



## 7. Werkzeuge

Werkstückhalter Nr. 013859 zum Öffnen und Schliessen der Zifferblatthalter.

Werkstückhalter 10 ½" zum Setzen der Zentrumzeiger.

Diese Werkzeuge können bei folgender Adresse bestellt werden:

## 5. Principle of construction

Main plate made of brass.

Stepping motor ETA 180°/s.

The caliber is equipped with a current saving circuit (asservissement), a battery end-of-life display (EOL), with second hand advancing every 4 seconds, and a stop lever which disconnects the motor from the integrated circuit when the stem is pulled out (storage).

## 6. Casing

The dial is fixed by means of 2 dial fasteners.

### Hands

Indications for hands:  
see drawing *HAND FITTING HEIGHTS*.

Observation of the unbalances indicated guarantees shock-resistance in accordance with current standards.

The hands must be fitted (without battery and battery insulator) on a suitable movement holder with a central support on the jewel having a countersink for the second wheel pivot.

## 7. Tool

Movement holder No. 013859 for opening and closing the dial fasteners.

Movement holder 10 ½" for fitting the central hands.

These tools can be ordered from:

## 7. Outillage

ETA SA Manufacture Horlogère Suisse  
Customer Support  
Bahnhofstrasse 9  
2540 Grenchen  
Switzerland

Phone +41 (0)32 655 27 77  
Fax +41 (0)32 655 84 30  
customer-support@eta.ch  
www.eta.ch

## 8. Alimentation

Pile à l'oxyde d'argent  
U = 1,55 V, type "Low drain".

Pile Ø 9,50 mm, hauteur 1,65 mm  
Capacité 29 mAh (Renata)

Renata 373, Varta V373,  
Energizer 373, SR 916 SW.

## 9. Performances

## 7. Werkzeuge

ETA SA Manufacture Horlogère Suisse  
Customer Support  
Bahnhofstrasse 9  
2540 Grenchen  
Switzerland

Phone +41 (0)32 655 27 77  
Fax +41 (0)32 655 84 30  
customer-support@eta.ch  
www.eta.ch

## 8. Stromversorgung

Silberoxyd-Batterie  
U = 1,55 V, Typ "Low Drain".

Batterie Ø 9,50 mm, Höhe 1,65 mm  
Kapazität 29 mAh (Renata)

Renata 373, Varta V373,  
Energizer 373, SR 916 SW.

## 9. Leistungen

## 7. Tool

ETA SA Manufacture Horlogère Suisse  
Customer Support  
Bahnhofstrasse 9  
2540 Grenchen  
Switzerland

Phone +41 (0)32 655 27 77  
Fax +41 (0)32 655 84 30  
customer-support@eta.ch  
www.eta.ch

## 8. Current supply

Silver oxide battery  
U = 1.55 V, "Low Drain" type.

Battery Ø 9.50 mm, height 1.65 mm  
Capacity 29 mAh (Renata)

Renata 373, Varta V373,  
Energizer 373, SR 916 SW.

## 9. Performances

Critères Kriterien Criteria	Conditions Bedingungen Conditions	MIN	TYP	MAX	Unités Einheiten Units
Consommation mouvement Stromaufnahme Uhrwerk Power consumption movement	U = 1,55 V T= 25° C quantième non en prise Kalender nicht im Eingriff Date mechanism not in gear		0,93	1,20	µA
Marche instantanée Momentaner Gang Instantaneous rate	U = 1,55 V T= 25° C	-0,3		+0,5	s/d
Température de fonctionnement Betriebstemperatur Operating temperature		0		+50	°C
Résistance aux chocs Stossicherheit Shock-resistance	NIHS 91 - 10				
Résistance aux champs magnétiques Magnetfeldabschirmung Resistance to magnetic influences		1600 20			A/m Oe
Couple de positionnement Positionierungsmoment Positioning torque	quantième non en prise Kalender nicht im Eingriff Date mechanism not in gear		15		µNm
Couple utile Drehmoment Useful torque	U = 1,55 V T= 25° C quantième non en prise Kalender nicht im Eingriff Date mechanism not in gear	3,0	6,0		µNm
Autonomie théorique de pile Autonomie theoretisch Autonomy theoretic of battery	Avec pile Mit Batterie with battery 29 mAh		42		mois Monate months
CEM / Compatibilité électromagnétique EMV / Elektromagnetische Verträglichkeit EMC / Electromagnetic compatibility	EN 50082-1, EN 50081-1				CE Conforme CE Konform CE Conform

## 10. Contrôle de la marche

La période d'inhibition est de  
60 secondes.

## 10. Gangkontrolle

Die Inhibitions-Periode beträgt  
60 Sekunden.

## 10. Checking the rate

The inhibition period is  
60 seconds.

#### **10. Contrôle de la marche**

La mesure de la marche ne peut se faire qu'avec un appareil permettant une mesure pendant 60 secondes ou un multiple de 60 secondes.

La mesure de la marche doit avoir lieu à une température comprise entre 20° C et 25° C.

#### **10. Gangkontrolle**

Der Gang kann nur mit einem Instrument gemessen werden, das eine Messung während einer Zeitspanne von 60 Sekunden oder einem Vielfachen davon erlaubt.

Die Gangmessung muss bei einer Temperatur von 20° C bis 25° C erfolgen.

#### **10. Checking the rate**

The rate must be checked with an instrument that allows measuring over one or several periods of 60 seconds.

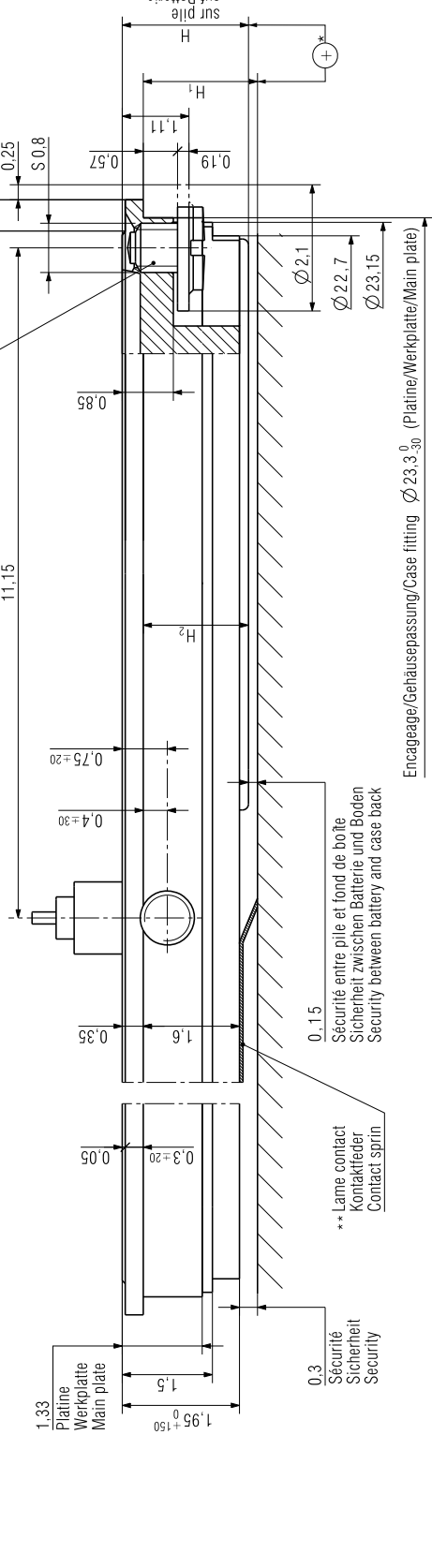
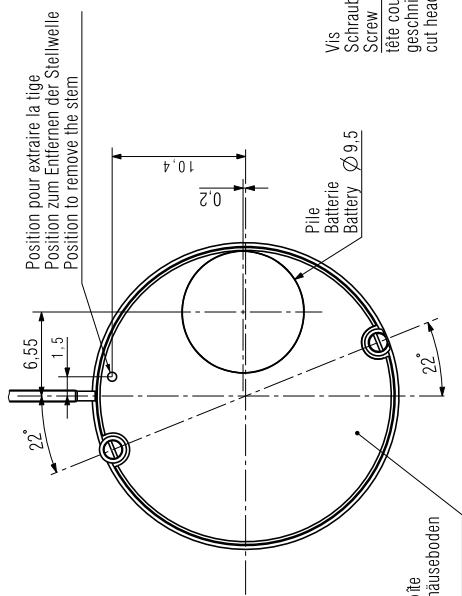
Check the rate at a temperature between 20° C and 25° C.

Les positions de la pile et des vis de fixation du mouvement sont identiques avec cal. ETA 955.412/432  
 Die Positionen der Batterie und der Schrauben für die Werkbefestigung sind identisch mit Kal. ETA 955.412/432  
 The positions of the battery and the movement fixing screws are identical with ETA cal. 955.412/432

Sécurité minimale entre aiguille de seconde et glace: 0.3  
 Minimale Sicherheit zwischen Sekundenzeiger und Glas: 0.3  
 Minimum security between second hand and glass: 0.3

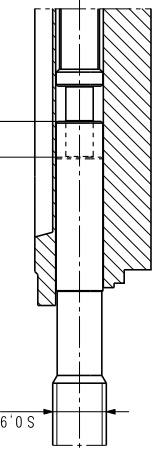
\* Pile et fond de boîte ont la même polarité.  
 Un contact entre pile et fond est admis.  
 Batterie und Gehäuseboden haben die gleiche Polarität.  
 Ein Kontakt zwischen Batterie und Boden ist erlaubt.  
 Battery and case back have the same polarity.  
 A contact between the battery and the case back is permitted.

\*\* Seulement pour cal.255.513  
 Nur für Cal.255.513  
 Only for cal.255.513



Course de la tige  
 Weg der Stellwelle  
 Length of travel of stem: 0.6

Distance centre du mouvement à vérifier avant l'emboîtage de la série  
 Distanz Werkzentrum vor dem Einschalen der Serie prüfen  
 Position intérieure inférieure  
 Theoretische innere Stellung: 8,86

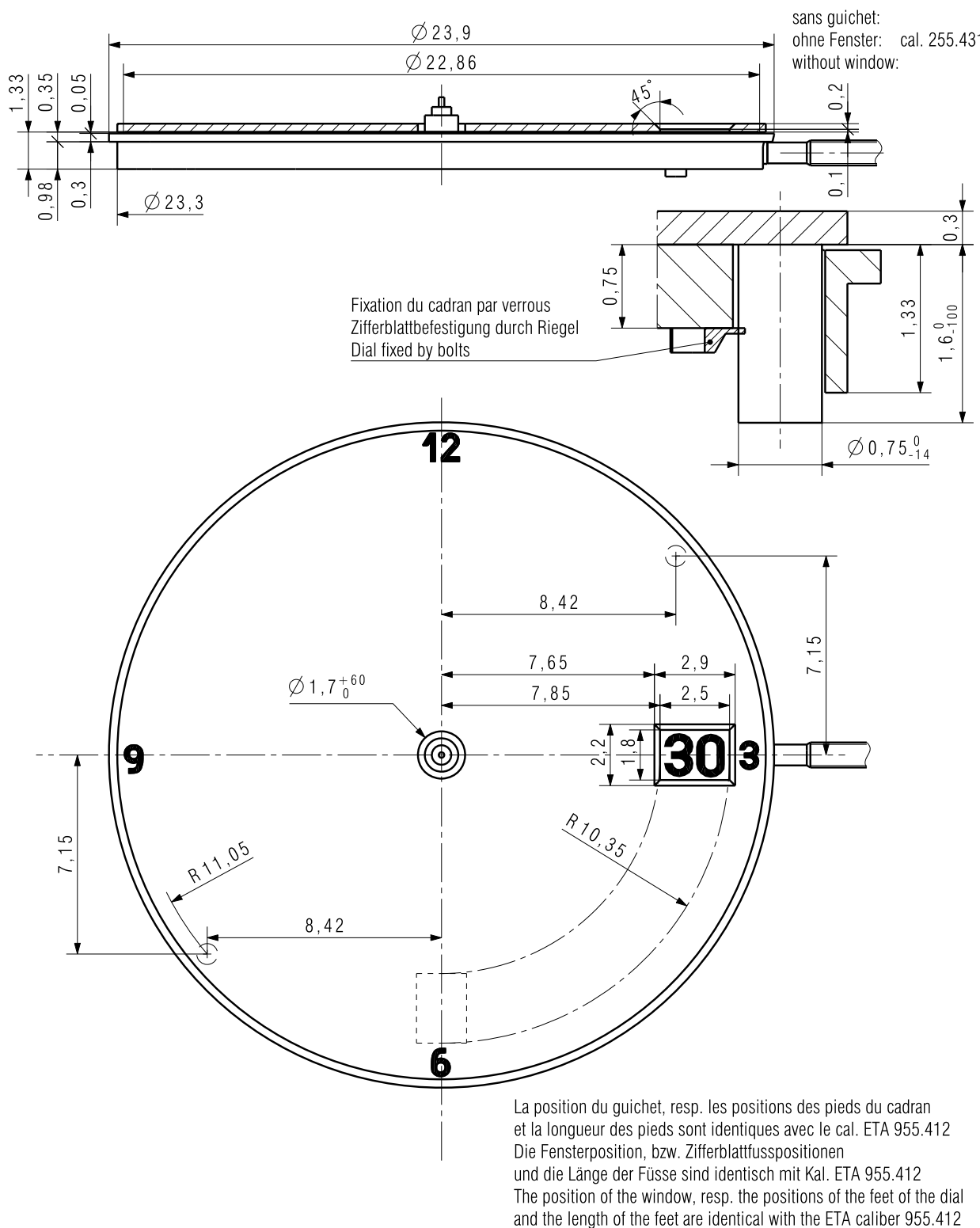


Pile Batterie	Hauteur totale Total height	H	H <sub>1</sub>	H <sub>2</sub>
Ø 9.5 H 1.65 <sup>0</sup> <sub>-0.180</sub>	2.10 <sup>+0.20</sup> <sub>-0.20</sub>		1.90 ± 80	1.75
Ø 9.5 H 2.05 <sup>0</sup> <sub>-0.200</sub>	2.60 <sup>+0.50</sup> <sub>-0.200</sub>		2.40 ± 80	2.25

\*\*

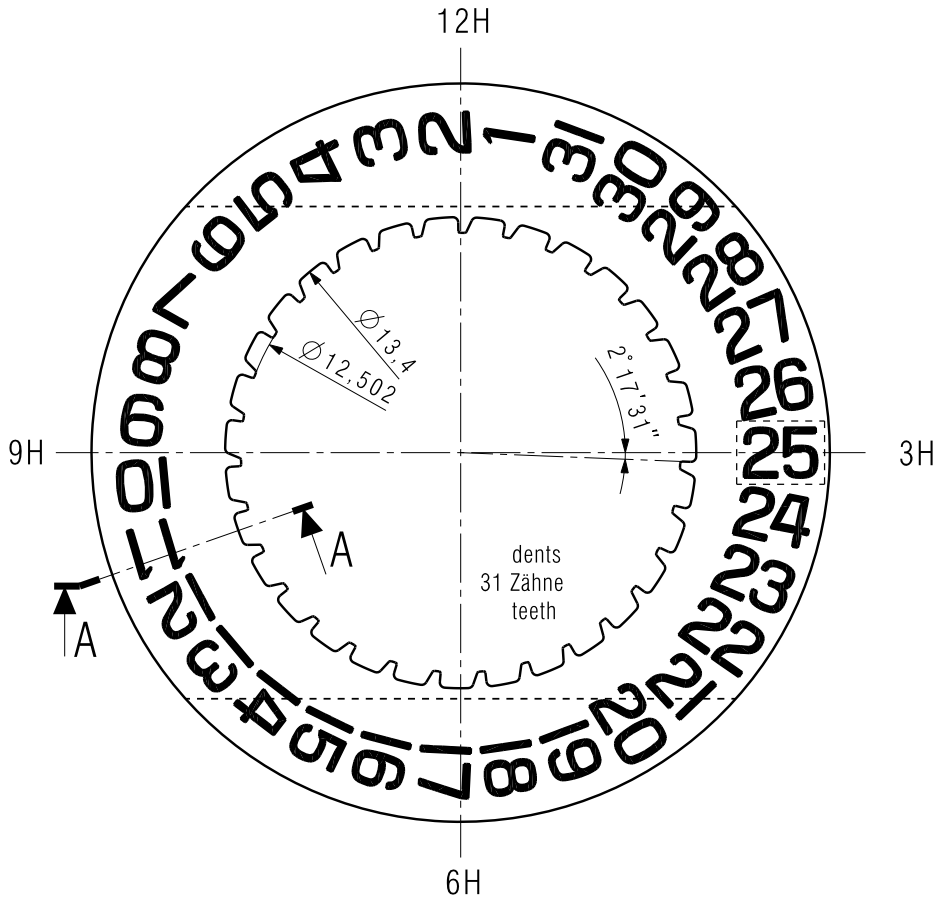
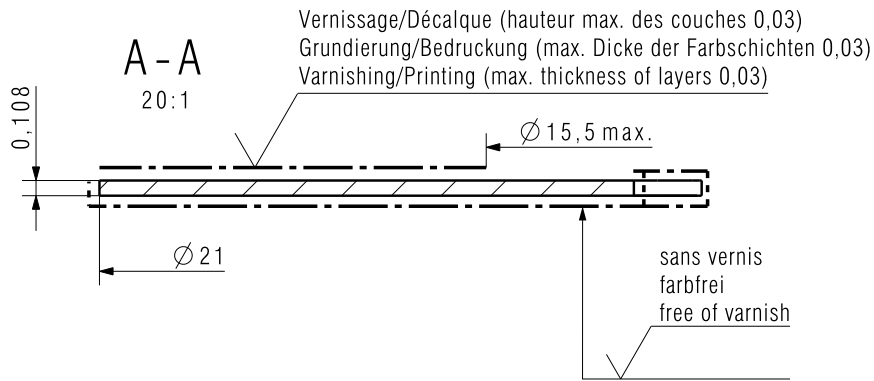
Masse in mm Dimensions en mm Dimensions in mm	CATIA V5	Blatt Feuille Sheet	Version	Revision Revision Revision	00 01/01	KUN	Freigegeben Released	13.03.2008	CHI	13.03.2008	CUS	
255.513	255.411/412/431/441	Z0091357	01	ZVACC	28.03.94	22895	13.03.2008	GII	13.03.2008	CHI	13.03.2008	CUS

Nous nous réservons tous les droits sur ce document. Il est confié au destinataire. Il ne peut, sans notre autorisation écrite, être copié, reproduit, communiqué à des tiers.  
 Für dieses Dokument behalten wir uns alle Rechte vor. Es ist nur für den Empfänger bestimmt. Ohne unsere schriftliche Bewilligung darf es nicht kopiert, vervielfältigt und Dritten zugänglich gemacht werden.  
 We reserve all rights for this document. It is meant for the recipient only and it may not be copied, printed or given to a third person without our written permission.



La position du guichet, resp. les positions des pieds du cadran et la longueur des pieds sont identiques avec le cal. ETA 955.412  
 Die Fensterposition, bzw. Zifferblattfußpositionen und die Länge der Füße sind identisch mit Kal. ETA 955.412  
 The position of the window, resp. the positions of the feet of the dial and the length of the feet are identical with the ETA caliber 955.412

Kaliber / Calibre / Caliber		Mastab Echelle Scale		CATIA V5		
255.411/412/431/441/513				Masse in mm Dimensions en mm Dimensions in mm	Tol.1/1000 mm	
INDICATIONS POUR CADRAN ANGABEN FÜR ZIFFERBLATT INDICATIONS FOR DIAL		Version		Revision	Blatt Feuille Sheet	
		Z0091516		01	00 01/01	
<b>ETA SA</b> MANUFACTURE HORLOGÈRE SUISSE DEPUIS 1793  A COMPANY OF THE SWATCH GROUP	Ersatz für/En remplacement de/Remplacement for		Klass.			
	15.10.82		ZVACC		KUN	
	Aenderung/Modification		Erstellt Etabli Created	Gepf. / Contr. / Controlled	Freigegeben Libéré Released	
22895		11.03.2008	GII	12.03.2008	CHI 13.03.2008 CUS	



**ATTENTION :** L'indicateur de quantième est marqué dessous par deux traits.

**ACHTUNG :** Der Datumanzeiger ist unten durch zwei Striche gekennzeichnet.

**ATTENTION :** The date indicator is marked on its underside with two lines.

Guichet :  
 Fenster : RE 10,35 / 1,8 X 2,5  
 Window :  
 Police :  
 Schrift : ETA-STANDARD  
 Font :

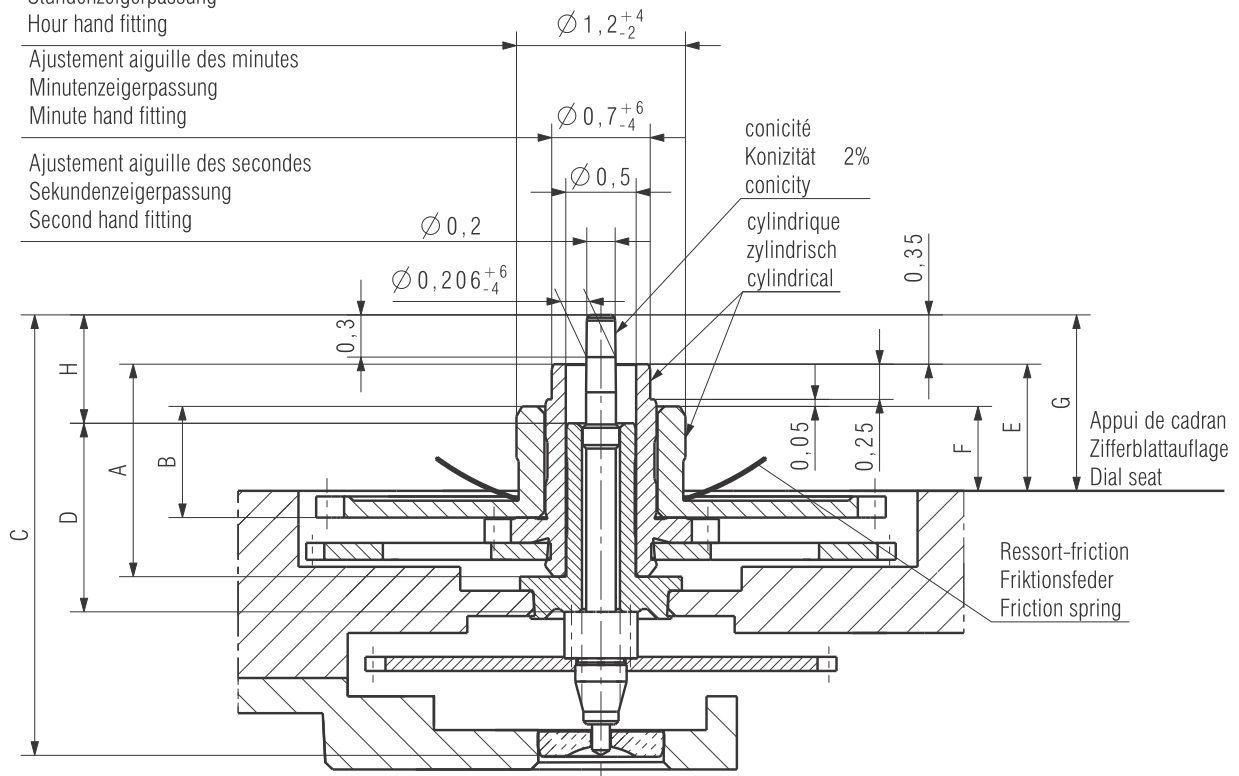
Kaliber / Calibre / Caliber 255.241		Massstab Echelle Scale		CATIA V5		
255.411/412				Masse in mm Dimensions en mm Dimensions in mm	Tol.1/1000 mm	
INDICATEUR DE QUANTIEME DATUMANZEIGER DATE INDICATOR		Guichet sur 3 heures Fenster auf 3 Uhr Window at 3 o'clock		Version	Revision Révision	Blatt Feuille Sheet
		Z0029295		01	00	01/01
 ETA SA MANUFACTURE HORLOGÈRE SUISSE DEPUIS 1793	Ersatz für/En remplacement de/Remplacement for		Klass. ZVACC		KUN	
	Anderung/Modification		Erstellt Etabli Created		Freigegeben Libéré Released	
A COMPANY OF THE SWATCH GROUP		22895		11.03.2008 GII	12.03.2008 CHI	13.03.2008 CUS

Nous nous réservons tous les droits sur ce document. Il est comié au destinataire. Il ne peut, sans notre autorisation écrite, être copié, reproduit, communiqué à des tiers.  
 Für dieses Dokument behalten wir uns alle Rechte vor. Es ist nur für den Empfänger bestimmt. Ohne unsere schriftliche Bewilligung darf es nicht kopiert, vervielfältigt und Dritten zugänglich gemacht werden.  
 We reserve all rights for this document. It is meant for the recipient only and it may not be copied, printed or given to a third person without our written permission.

Ajustement aiguille des heures  
 Stundenzeigerpassung  
 Hour hand fitting

Ajustement aiguille des minutes  
 Minutenzeigerpassung  
 Minute hand fitting

Ajustement aiguille des secondes  
 Sekundenzeigerpassung  
 Second hand fitting



Aiguillage Zeigerwerkhöhe Hand fitting height	Longueur/Länge/Length				Dépassement Höhe über Zifferblattauflage Height over dial seat			H	Ep. cadran Zifferblattstärke Dial thickness
	A	B	C	D	E	F	G		
réduit niedrig reduced normal	1,51	0,79	3,13	1,34	0,9	0,6	1,25	0,77	
1	1,76	1,04	3,38	1,34	1,15	0,85	1,5	1,02	
2	2,01	1,29	3,63	1,34	1,4	1,1	1,75	1,27	
3	2,26	1,54	3,88	1,34	1,65	1,35	2	1,52	
Aiguilles Zeiger Hands					Aiguille d'heure Stundenzeiger Hour hand	Aiguille de minute Minutenzeiger Minute hand		Aiguille de seconde Sekundenzeiger Second hand	
Masse/Masse/Mass	max.				mg			10	
Balourd/Unwucht/Unbalance	max.				µNm	3		0,04	

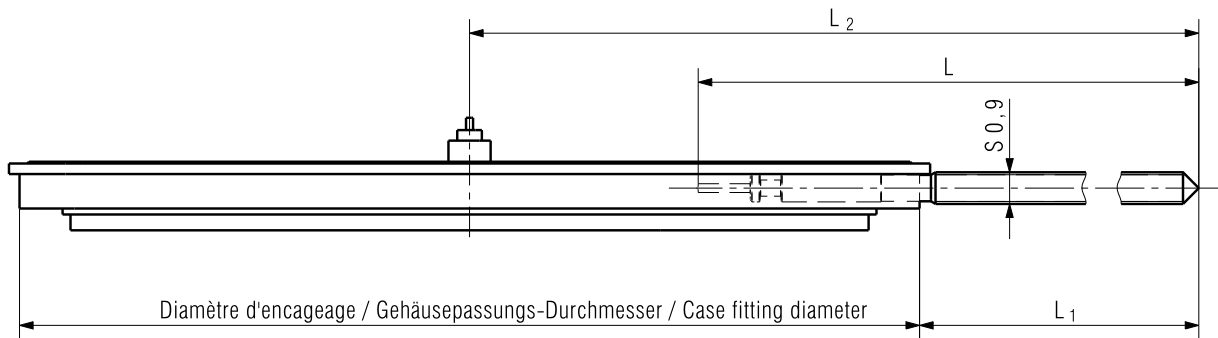
Kaliber / Calibre / Caliber <b>255.513</b>	Massstab Echelle Scale --		CATIA V5
255.111/112/411/412			

<b>AIGUILLAGES ZEIGERWERKHÖHEN HAND FITTING HEIGHTS</b>	Version		Revision	Blatt Feuille Sheet
	<b>Z0091663</b>		<b>05</b>	<b>00</b>

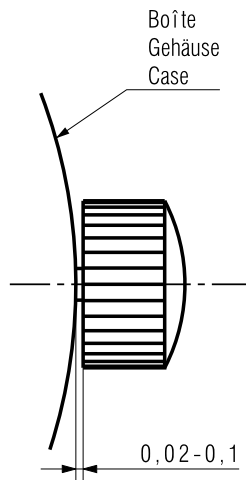
 <b>ETA SA</b> MANUFACTURE HORLOGÈRE SUISSE DEPUIS 1793   <b>A COMPANY OF THE SWATCH GROUP</b>	Ersatz für/En remplacement de/Remplacement for	Klass. Class.	<b>ZVACC</b>		<b>KUN</b>	
	Aenderung/Modification	Ursprung Erzeugung Création Origine Creation Original	Version Erzeugung Création Version Creation Version	Freigegeben Libéré Released		
	28957	13.04.2004	ALT	09.04.2013	JAF	09.04.2013

Nous nous réservons tous les droits sur ce document. Il est confié au destinataire. Il ne peut, sans notre autorisation écrite, être copié, reproduit, communiqué à des tiers.  
 Für dieses Dokument behalten wir uns alle Rechte vor. Es ist nur für den Empfänger bestimmt. Ohne unsere schriftliche Bewilligung darf es nicht kopiert, vervielfältigt und Dritten zugänglich gemacht werden.  
 We reserve all rights for this document. It is meant for the recipient only and it may not be copied, printed or given to a third person without our written permission.





Longueur de la tige Länge der Stellwelle Length of setting stem	L	L <sub>1</sub>	L <sub>2</sub>
Normal	15	8,7	21,5
1	21	14,7	27,5



Kaliber / Calibre / Caliber

255.111/112/121/122

TIGE: LONGUEUR, POSITION COURONNE  
STELLWELLE: LAENGE, KRONENPOSITION  
STEM: LENGTH, CROWN POSITION



**ETA** SA  
MANUFACTURE HORLOGÈRE SUISSE  
DEPUIS 1793

A COMPANY OF THE **SWATCH GROUP**

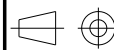
Ersatz für/En remplacement de/Replacement for

Aenderung/Modification

22895

Masstab  
Echelle  
Scale

--



CATIA V5

Masse in mm  
Dimensions en mm  
Dimensions in mm

Tol. 1/1000 mm

Z0084152

Version

01

Revision  
Révision

00

Blatt  
Feuille  
Sheet

01/01

Klass.

Class.

ZVACC

KUN

Erstellt  
Etabli  
Created

11.03.2008 GII

Geprüft  
Contrôlé  
Controlled

12.03.2008 CHI

Freigegeben  
Libéré  
Released

13.03.2008 CUS

Nous nous réservons tous les droits sur ce document. Il est comié au destinataire. Il ne peut, sans notre autorisation écrite, être copié, reproduit, communiqué à des tiers.  
 Für dieses Dokument behalten wir uns alle Rechte vor. Es ist nur für den Empfänger bestimmt. Ohne unsere schriftliche Bewilligung darf es nicht kopiert, vervielfältigt und Dritten zugänglich gemacht werden.  
 We reserve all rights for this document. It is meant for the recipient only and it may not be copied, printed or given to a third person without our written permission.

Cette page est laissée vide  
intentionnellement en cas d'impression  
au format A3.

Diese Seite wird absichtlich leer  
gelassen für den Fall, dass im  
A3-Format gedruckt wird.

This page has deliberately been  
left blank in case of A3 format  
printing.

Cette page est laissée vide  
intentionnellement en cas d'impression  
au format A3.

Diese Seite wird absichtlich leer  
gelassen für den Fall, dass im  
A3-Format gedruckt wird.

This page has deliberately been  
left blank in case of A3 format  
printing.

**Modifications comparées aux versions  
précédentes du document**

**Änderungen gegenüber  
vorhergehenden Dokumentversionen**

**Modifications compared with previous  
document versions**

Version	Date Datum Date	Modification	Änderung2	Modification	Page Seite Page
01	07.05.2013	Nouvelle adresse	Neue adresse	New address	1, 3, 12
		Contrôle de la marche (mesure marche: température 20°-25°)	Gangkontrolle (Gangmessung: Temperatur 20°-25°)	Checking the rate (check of the rate: temperature 20°-25°)	4
		Suppression chapitre "Contrôle à réception"	Kapitel "Eingangskontrolle" entfernt	Abolition of the chapter "Incoming inspection"	
		Nouveaux plans	Neue Zeichnungen	New drawings	7-8
00	18.03.2008	Version de base	Basis Version	Basic version	--

Sous réserve de toutes modifications.

Änderungen vorbehalten.

All modifications reserved.

**Ce document se trouve sur le  
Support Center Portal (SCP) :**

**www.eta.ch**

- Support Center
- Support Center Portal
- Documents techniques

**Dieses Dokument finden Sie im  
Support Center Portal (SCP):**

**www.eta.ch**

- Support Center
- Support Center Portal
- Technische Dokumente

**This document can be found on the  
Support Center Portal (SCP):**

**www.eta.ch**

- Support Center
- Support Center Portal
- Technical Documents



**ETA**<sup>SA</sup>  
MANUFACTURE HORLOGÈRE SUISSE  
DEPUIS 1793

SC PRODUCT COMMUNICATION

Bahnhofstrasse 9  
2540 Grenchen  
Switzerland

Phone +41 (0)32 655 71 11  
Fax +41 (0)32 655 71 74

contact@eta.ch  
www.eta.ch